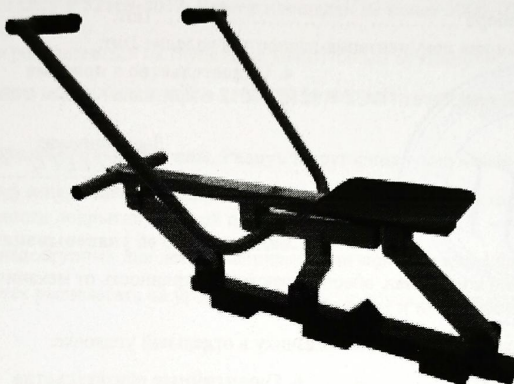


ООО «СП»

**Тренажер «Гребля»  
(артикул СПТ15)  
ПАСПОРТ  
и инструкция по эксплуатации**



Ульяновск 2020 г.

## 1. Общие сведения

- 1.1. Наименование Тренажер «Гребля» (артикул СПТ15)
- 1.2. Предприятие ООО «СП»
- 1.3. Дата выпуска:
- 1.4. Тренажер создает условия:
  - обеспечивающие физическое развитие;
  - развивающие координацию движений;

## 2. Основные технические данные.

3.1. Габаритные размеры, мм:

- ширина ..... 800
- длина ..... 1280
- высота ..... 800

## 3. Комплектность

4.1. В состав изделия входят следующие элементы:

- Тренажер в сборе ..... 1 шт.

4.2 Эксплуатационная документация-паспорт на изделие 1 шт.

## 4. Свидетельство о приемке

Тренажер соответствует ГОСТ Р 52169-2012 и признана годным к эксплуатации.

М.П.

личная подпись



Дата выпуска:

*Киселева И.И.*

инициалы, фамилия

## 5. Свидетельство об упаковке

14.1. Изделие упаковано в материал, обеспечивающий сохранность от механического повреждения, коррозии и воздействия влаги при хранении и транспортировке.

14.2. Крепежные изделия поставляются Заказчику в отдельной упаковке.

## 6. Гарантийные обязательства

Предприятие-изготовитель гарантирует соответствие тренажера требованиям ГОСТ 52169-2012г. при соблюдении эксплуатантом (владельцем) правил монтажа, эксплуатации, транспортирования и хранения.

**Срок гарантии на изделие 36 мес. со дня поставки изделия эксплуатанту (владельцу).**

**Срок службы оборудования 8 лет со дня поставки изделия эксплуатанту (владельцу)**

При нарушении правил монтажа, эксплуатации, транспортирования и хранения оборудования изготовитель не несет ответственности за выход из строя как оборудования в целом, так и его отдельных элементов.

**Предприятие оставляет за собой право на внесение изменений в конструкцию, не ухудшающих потребительских качеств.**

## 7. Требования к покрытию площадки под установку детского спортивно-игрового оборудования

В соответствии с ГОСТом Р 52169-2012, площадка, на которой устанавливается игровое оборудование, должна отвечать следующим требованиям:

1. Устанавливается зона безопасности вокруг игрового оборудования (составляет от 1,5 до 3,5м по периметру конструкции).
2. В зоне безопасности не должно находиться опасных предметов и элементов посторонних конструкций.
3. Материалы с плохим смягчающим свойством (асфальт, бетон, тротуарная плитка) могут использоваться для покрытия площадки только вне зоны безопасности.
4. Поверхность площадки в зоне безопасности должна быть покрыта ударопоглощающими материалами:
  - Насыпными (песок, гравий (мелкой фракции), дерн, опилки, кора деревьев). Толщина такого покрытия не менее 300мм. Если материал сыпучий, то толщину слоя следует увеличить до 500мм для компенсации вытеснения материала при эксплуатации изделия;
  - Резиновым покрытием, когда не возможно обеспечить 300мм насыпного покрытия. Толщина резинового покрытия не менее 40мм.

## 8. Рекомендации по эксплуатации

8.1. Оборудование предназначено для использования от 12 лет

8.2. Оборудование представляет собой модульную конструкцию.

8.3. Оборудование используется на детских игровых площадках без постоянного наблюдения оперативным персоналом. В целях обеспечения безопасной эксплуатации оборудования эксплуатант (владелец) должен ежедневно проводить регулярный визуальный осмотр.

8.4. Если во время осмотра будут обнаружены какие-то неполадки, то они должны быть немедленно устранены, а если это невозможно, то оборудование должно быть закрыто для детей.

**Запрещается:**

- пользоваться оборудованием лицам старше 16 лет и массой более 70 кг;
- мусорить, оставлять окурки, приносить и оставлять посторонние предметы;
- выгуливать домашних животных;
- использовать не по назначению, а так же пачкать или ломать оборудование.

## 9. Транспортировка и хранение.

- 9.1 Упакованное оборудование транспортируется в крытых транспортных средствах в соответствии с правилами перевозки грузов.
- 9.2 При погрузке, разгрузке и монтаже соблюдать меры предосторожности для обеспечения сохранности элементов комплекса.
- 9.3 Упакованное оборудование должно храниться в складских условиях, обеспечивающих сохранность изделия от механических воздействий, загрязнений, действий агрессивных средств, прямых солнечных лучей.

## 10. Инструкция по монтажу

10.1. Монтаж детского игрового оборудования может проводиться предприятием-изготовителем или другими юридическими и физическими лицами, располагающими необходимой для этого материально-технической базой и квалификацией.

10.2 Перед монтажом удалить элементы упаковки с оборудования.

10.3. Установка детского игрового оборудования проводится на ровной площадке, свободной от насаждений. При установке изделия на площадке необходимо выдержать размеры зоны безопасности (от 1,5 м до 3,5 по периметру изделия) согласно требованиям ГОСТ Р 52169-2012. Размер площадки не менее 3000×2800 мм.

10.4. Заглубить изделие на 400 мм.

- элементы фундамента должны располагаться на глубине не менее 400 мм от поверхности покрытия игровой площадки;

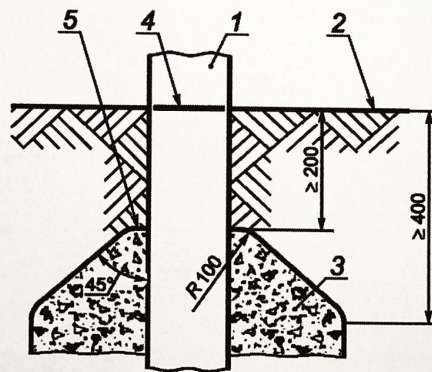
- глубина от поверхности покрытия игровой площадки до верха фундамента конической формы должна быть не менее 200 мм (рисунок 19);

- острые кромки фундамента должны быть закруглены. Радиус закругления — не менее 20 мм;

- концы элементов, выступающих из фундамента (например, анкерных болтов), должны располагаться на глубине не менее 400 мм от уровня поверхности покрытия игровой площадки.

Примечание — В местах, недоступных для детей (например, при монтаже центральной оси карусели),

элементы фундамента допускается располагать на уровне поверхности игровой площадки или на глубине менее 400 мм.



1 — опора; 2 — поверхность покрытия игровой площадки; 3 — фундамента; 4 — базовая отметка заглубления; 5 — верх фундамента

Рисунок 19 — Фундамент

10.5. Перед началом монтажа необходимо:

- изучить документацию;
- при проведении монтажных работ необходимо соблюдать требования безопасности.

## 11. Инструкция по осмотру и проверке оборудования перед началом эксплуатации.

11.1 Перед вводом в эксплуатацию необходимо:

- провести визуальный осмотр;
- проверить целостность конструкции оборудования и наличие всех его элементов;
- убедиться, что все болтовые соединения надежно затянуты и все вертикальные стойки имеют пластиковые заглушки.

## 12. Инструкция по осмотру, обслуживанию и ремонту оборудования

12.1. Регулярный визуальный осмотр оборудования детского игрового комплекса необходимо проводить ежедневно. При ежедневном осмотре проверяют прочность деревянных конструкций, а также узлы крепления.

12.2. Функциональный осмотр оборудования детского игрового комплекса необходимо проводить один раз в три месяца.

